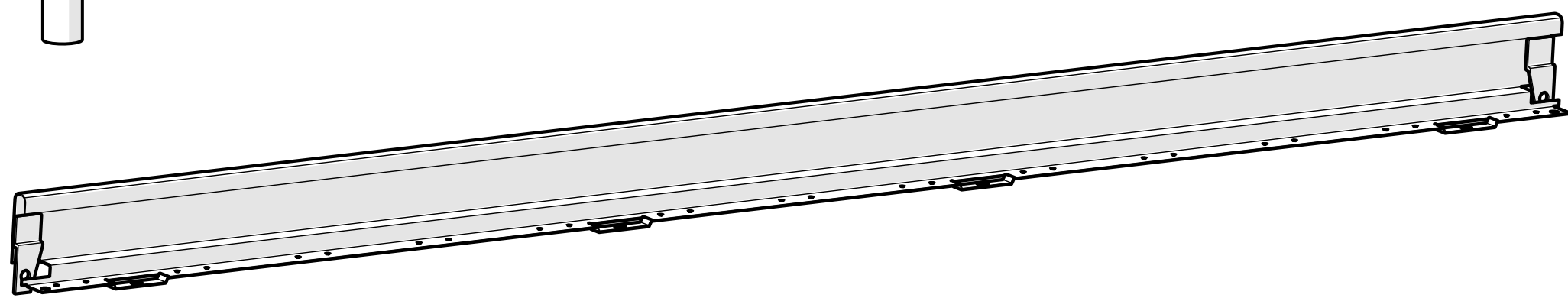
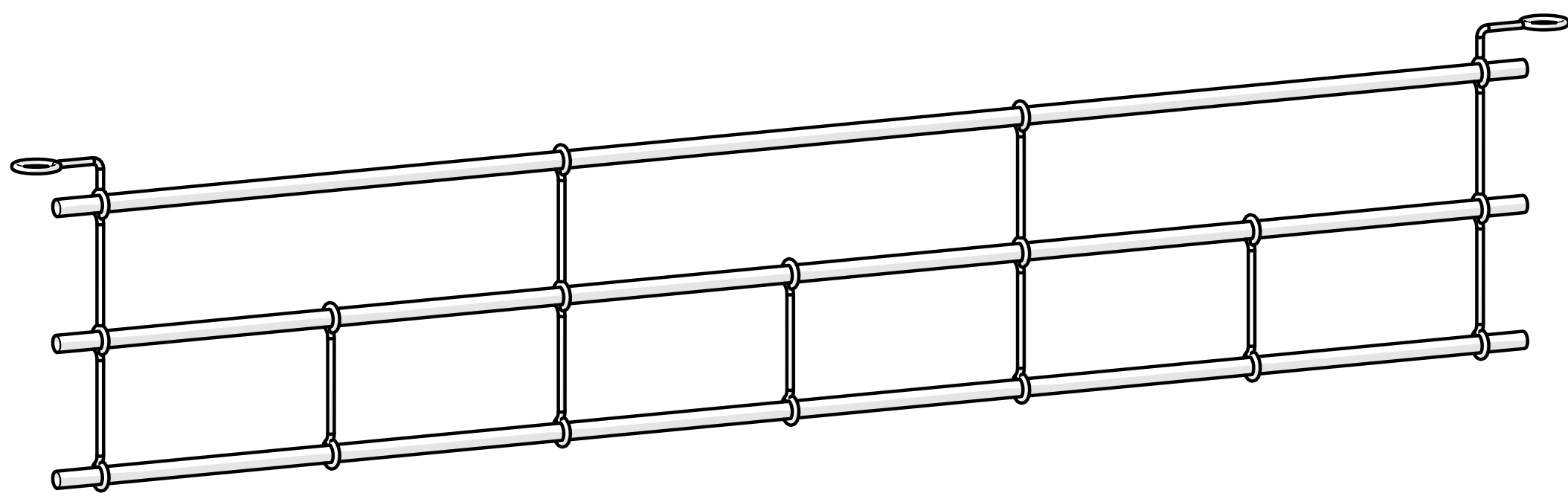


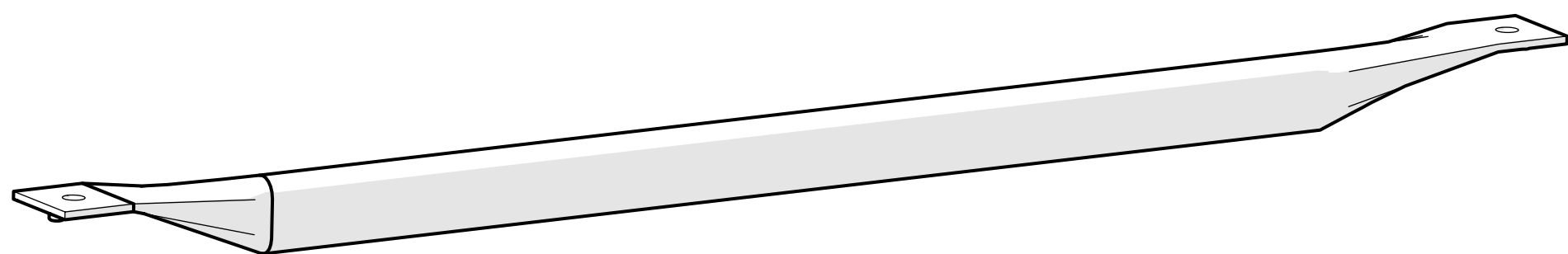
A - - - x2



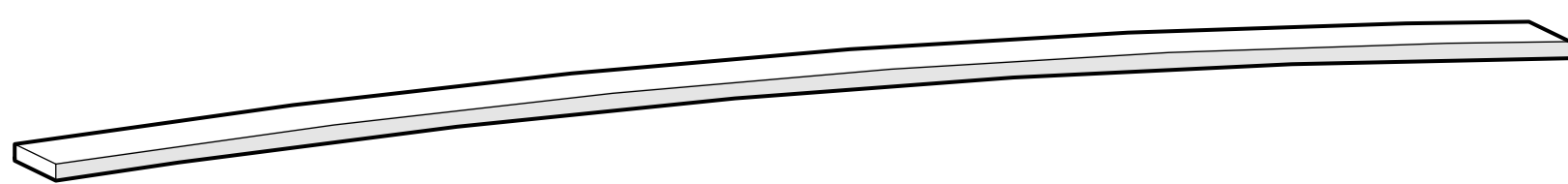
B - - - x2



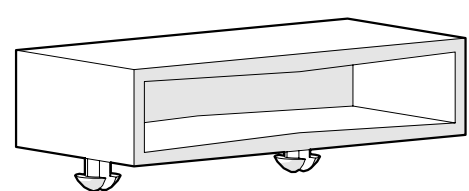
C - - - x1



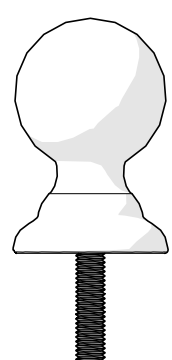
D - - - x4



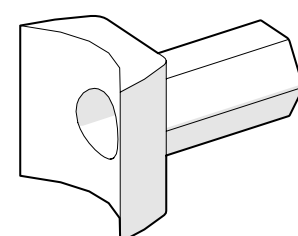
E - - - x13



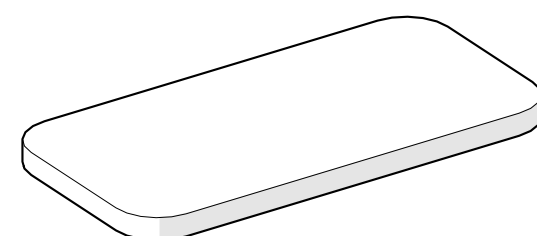
F - - - x26



G - - - x4

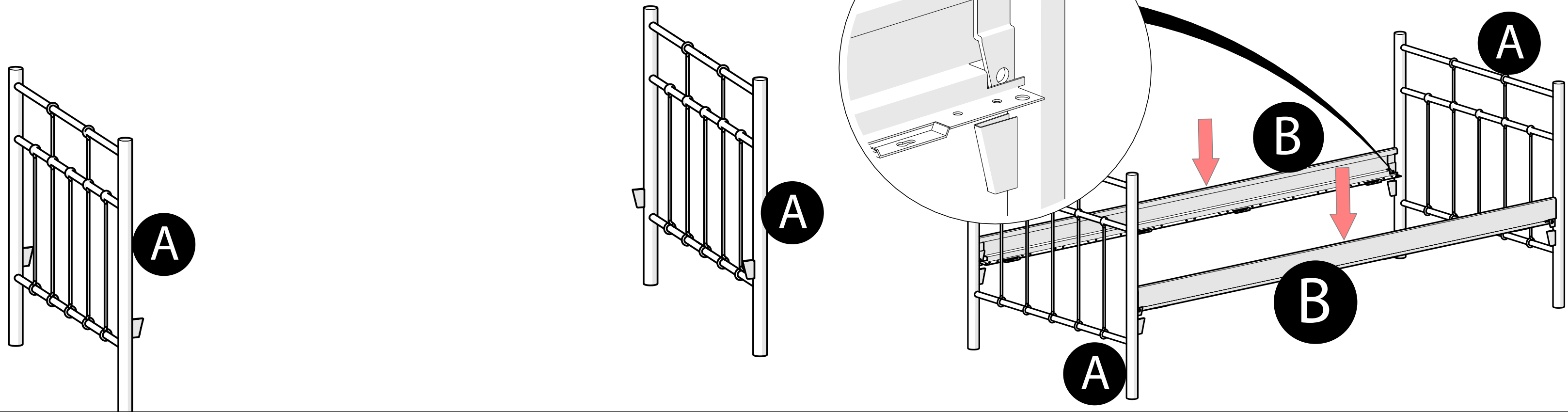


H - - - x6

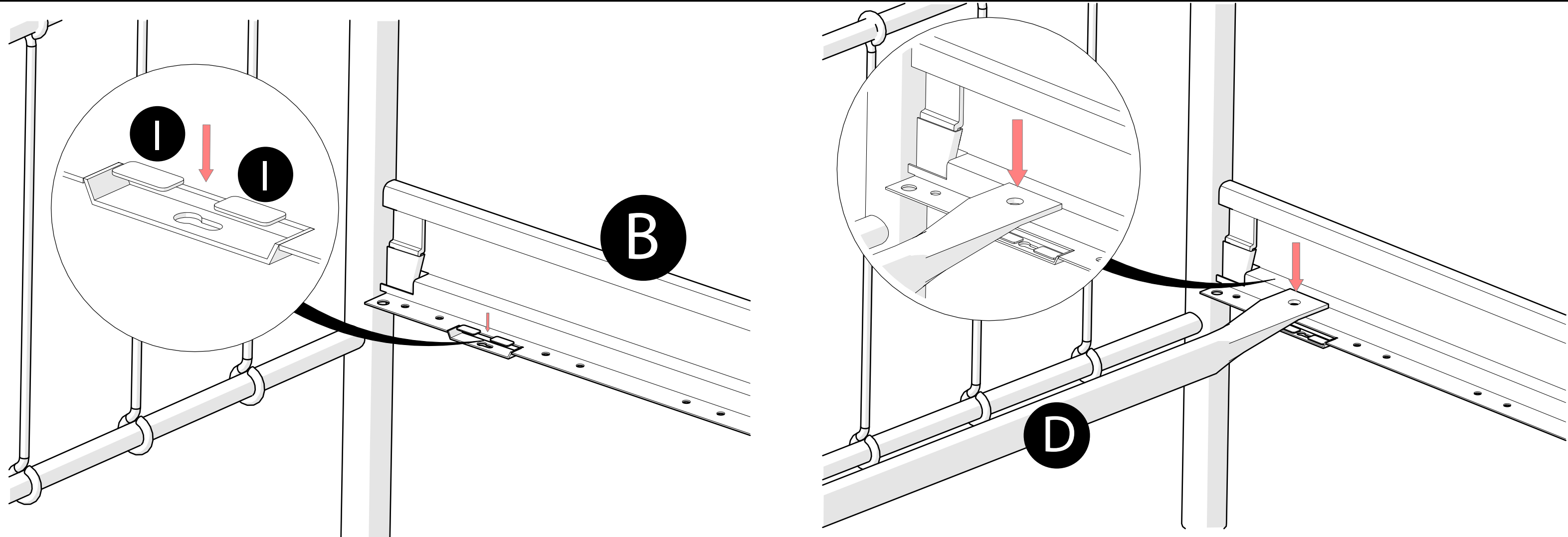


I - - - x16

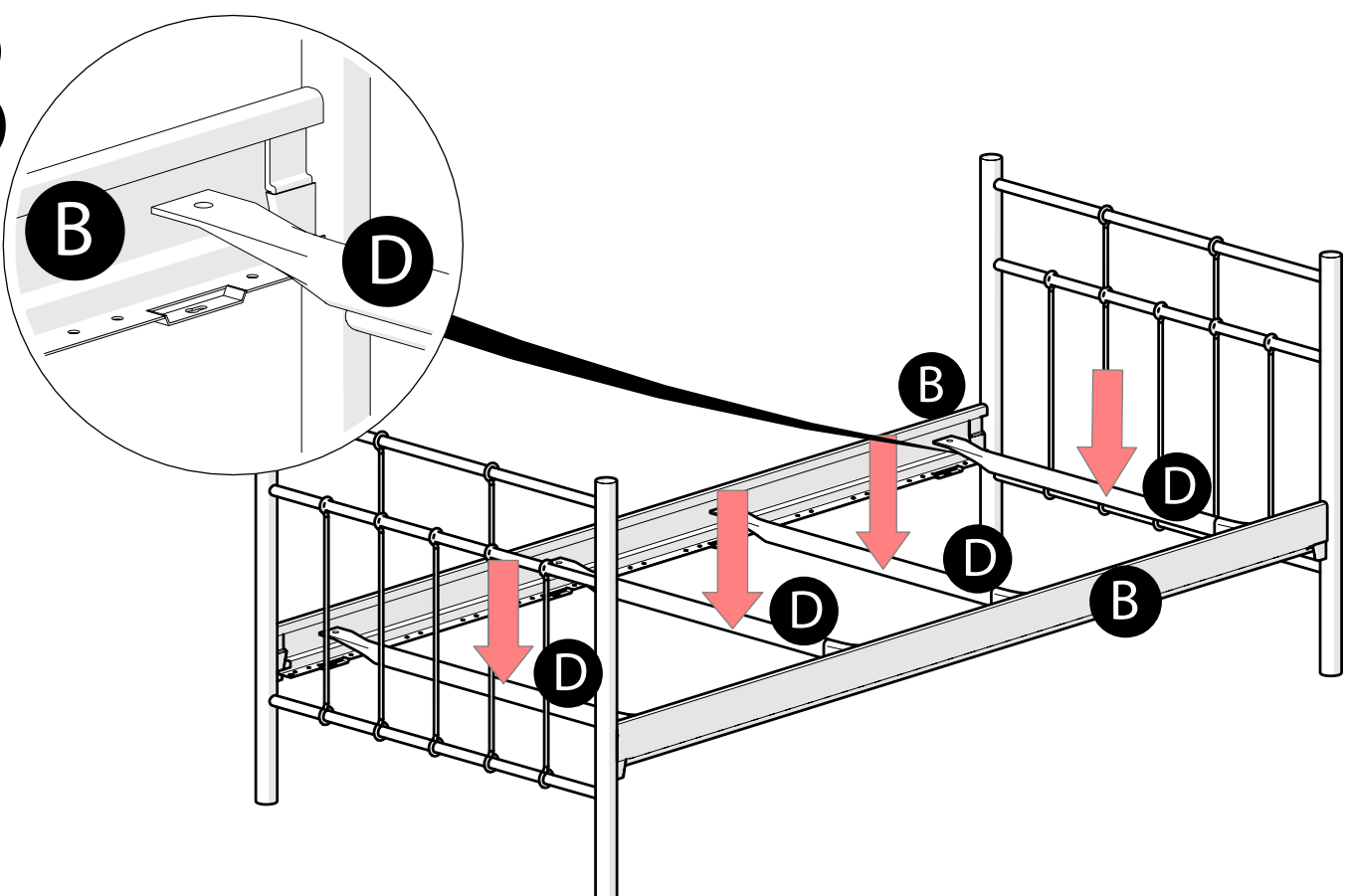
1



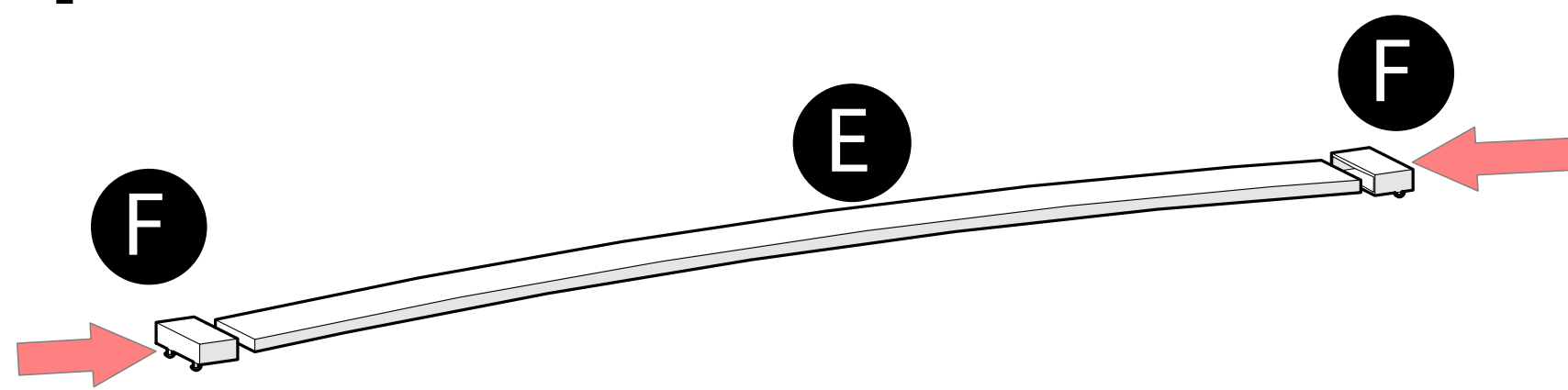
2



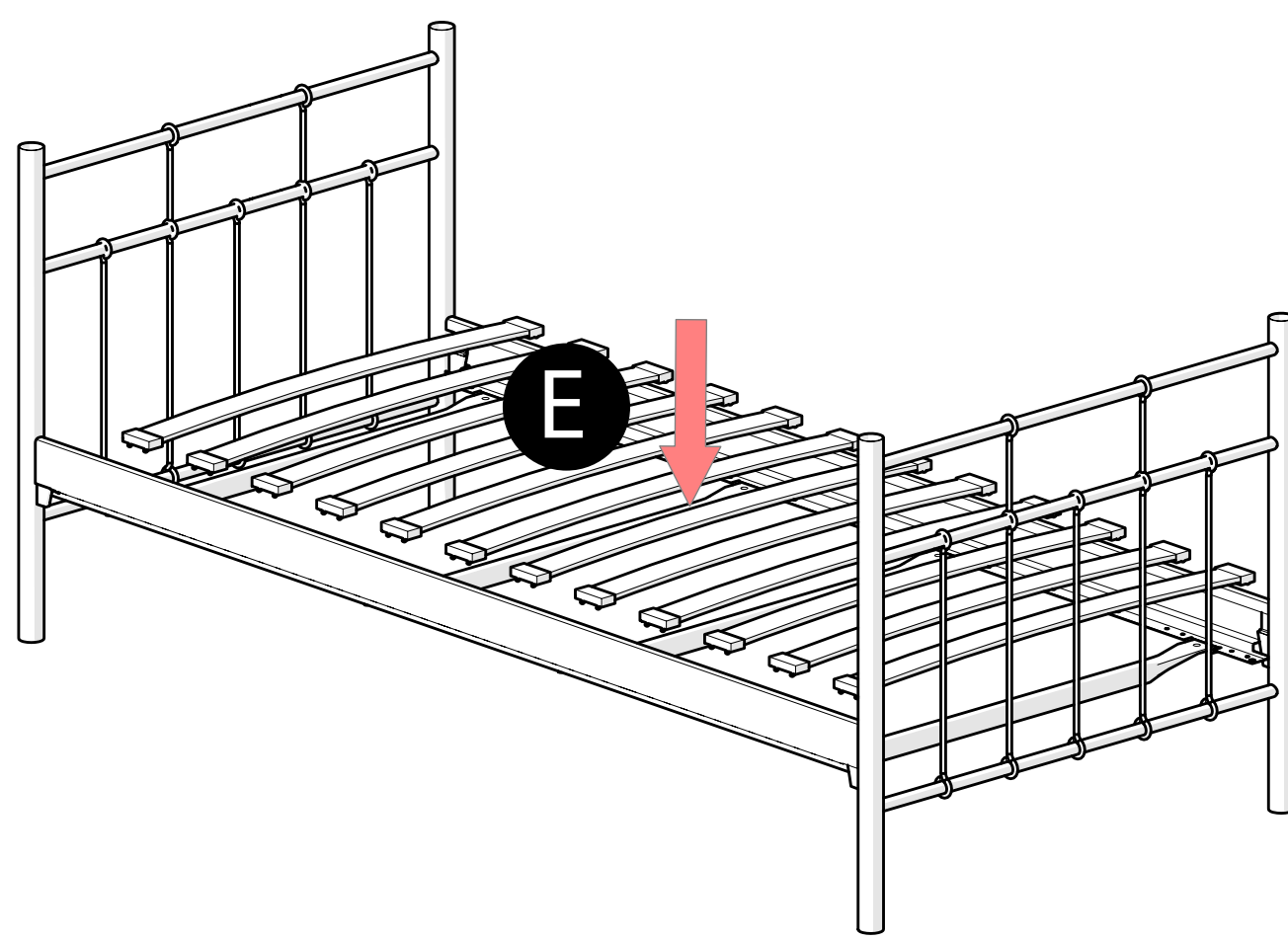
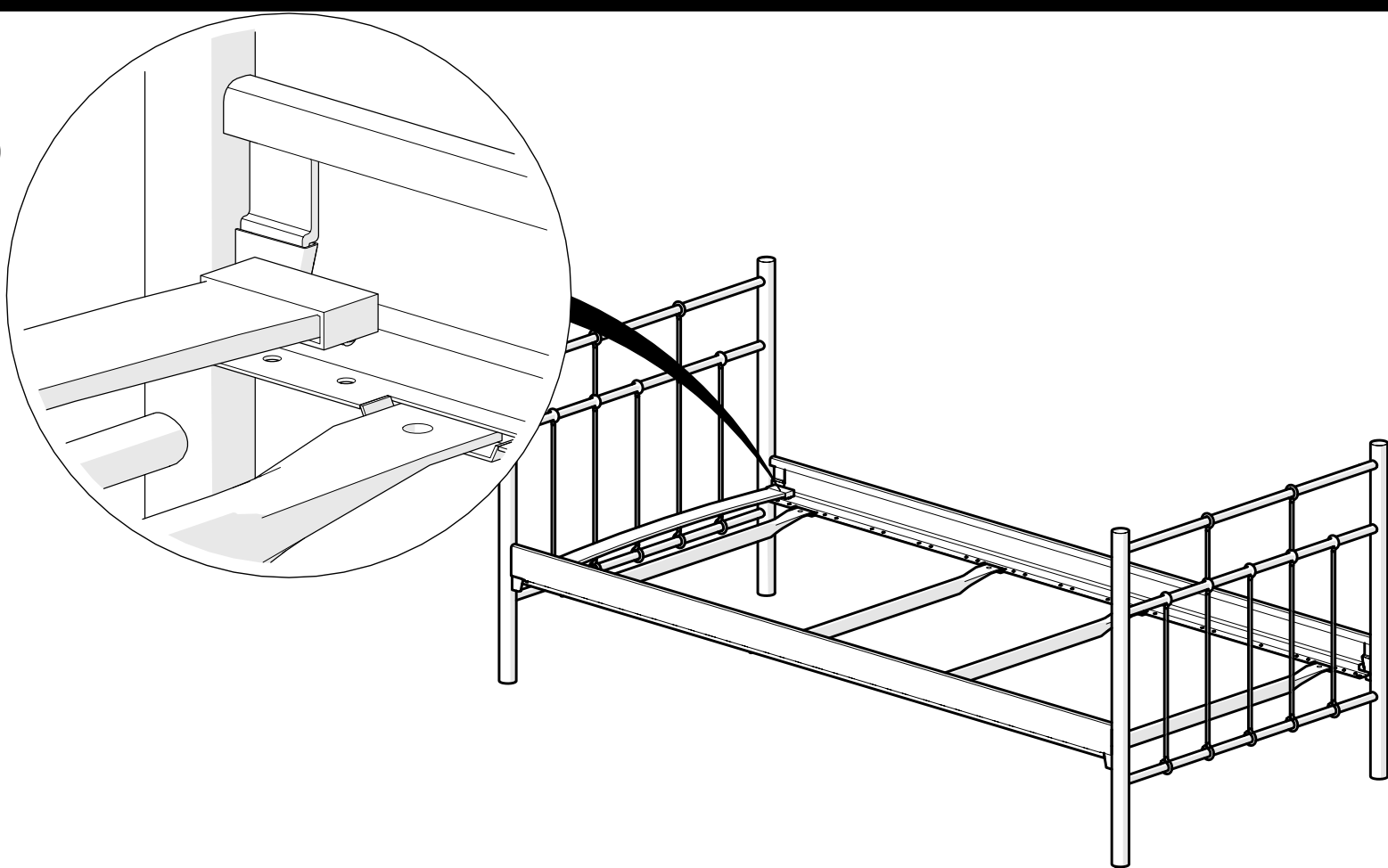
3



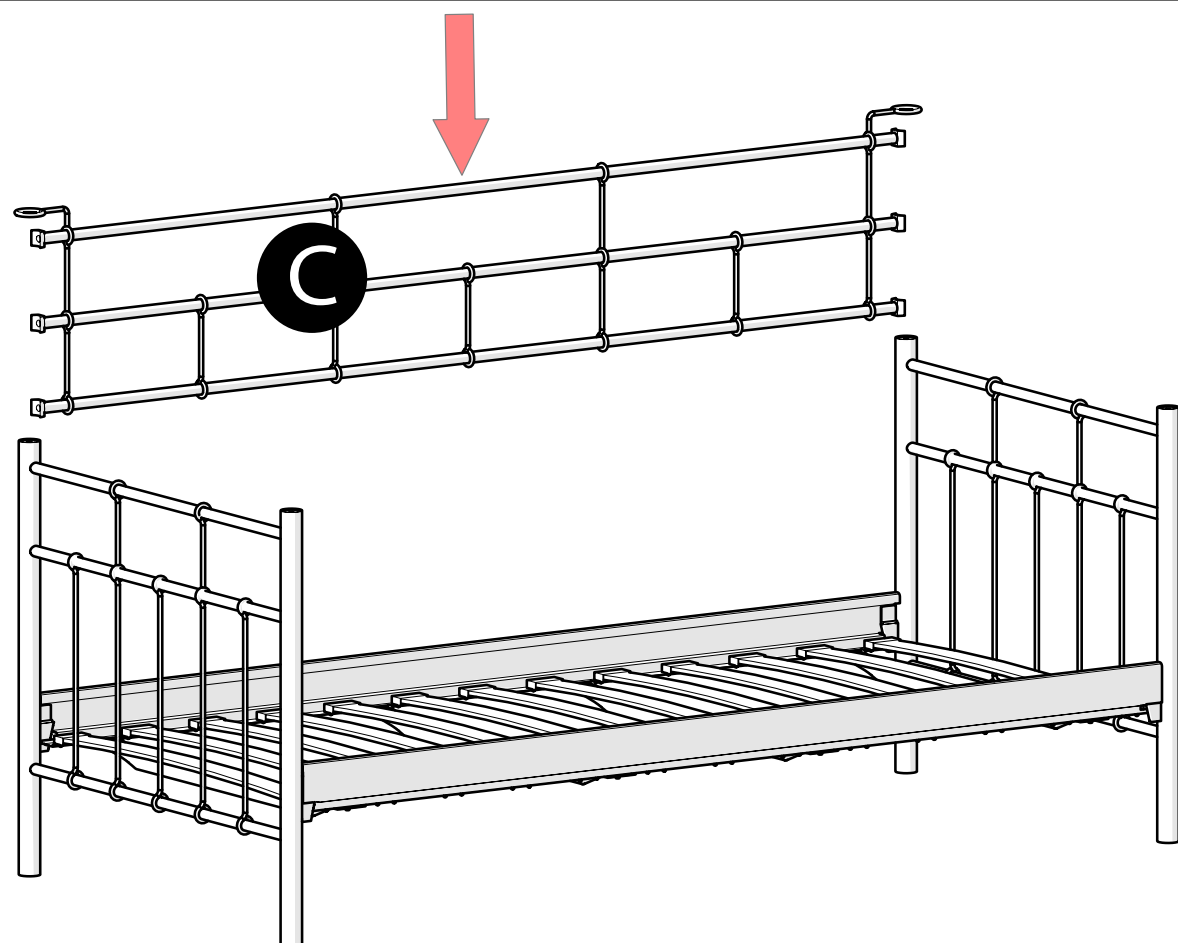
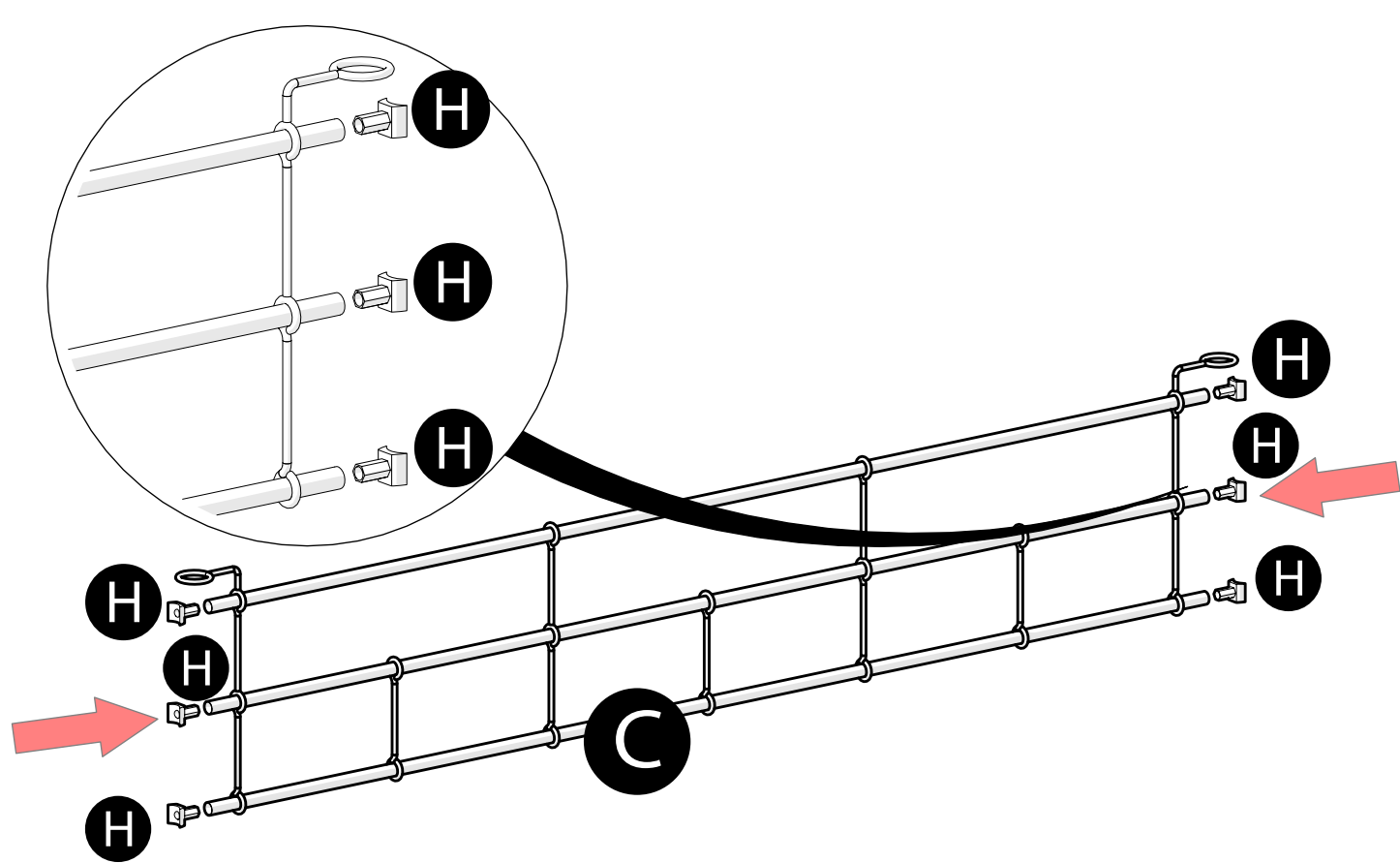
4



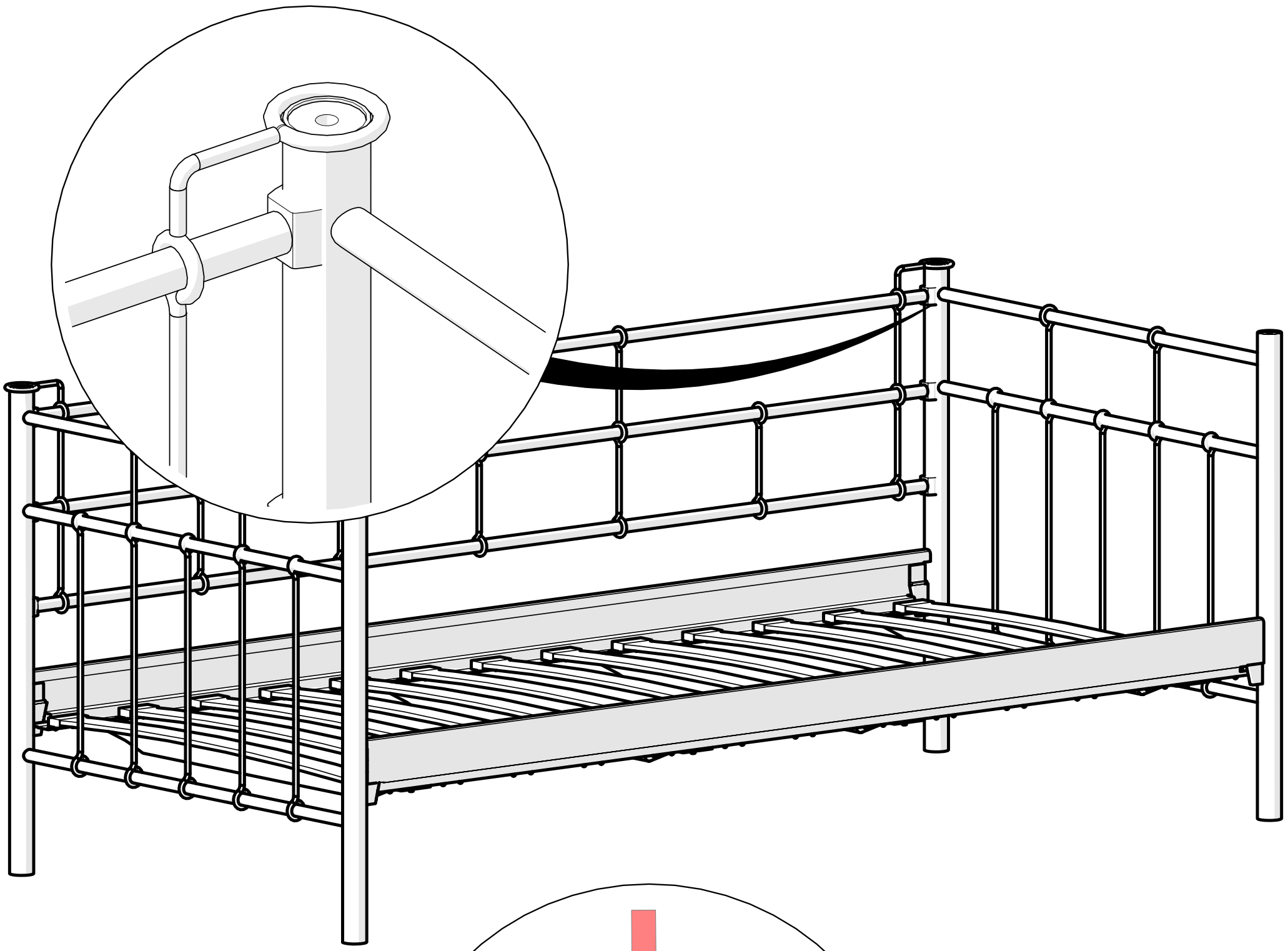
5



6



7



8

