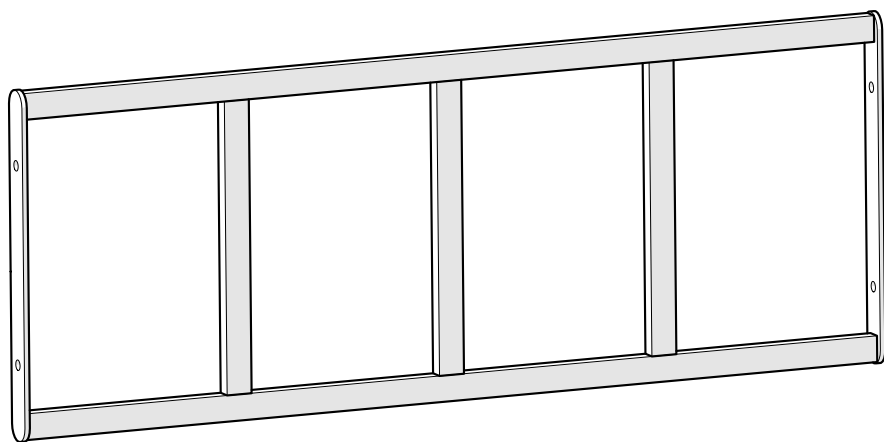
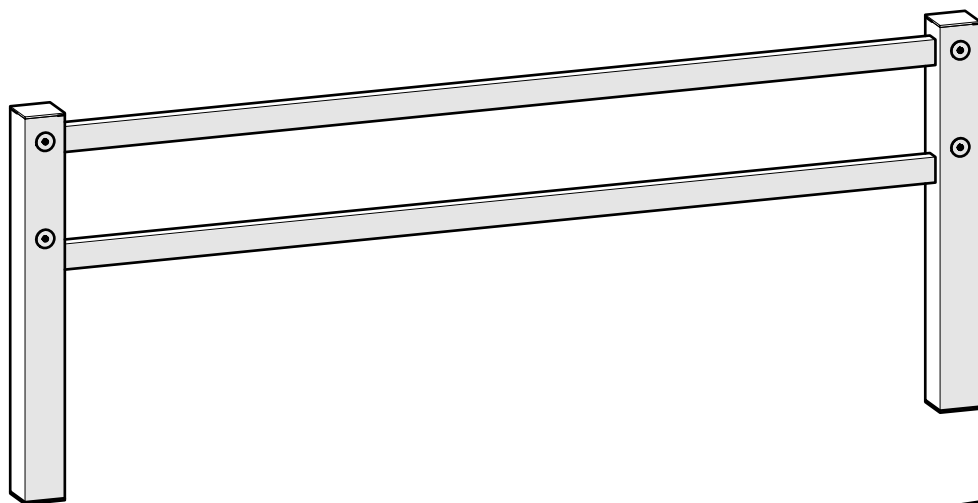


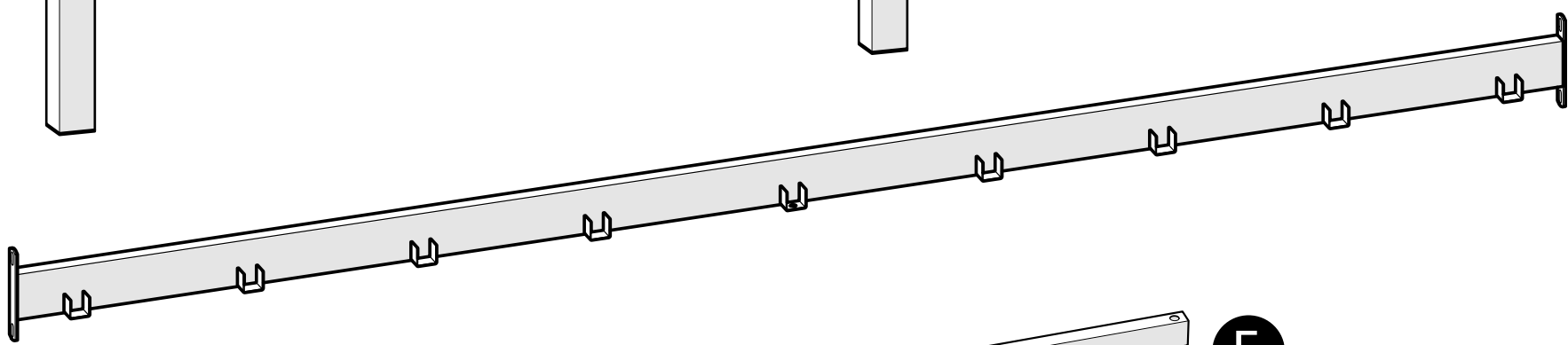
A - - - - x2



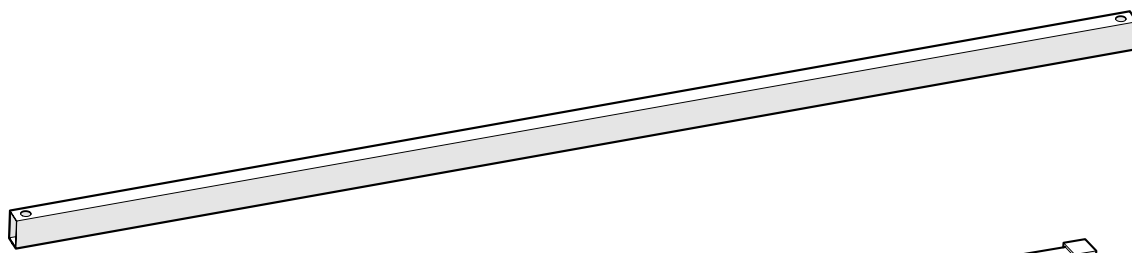
B - - - - x1



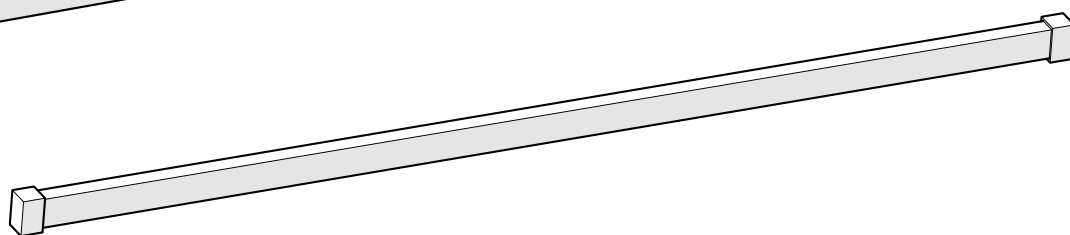
C - - - - x1



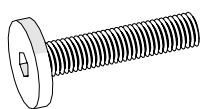
D - - - x2



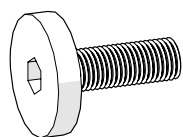
E - - - - x1



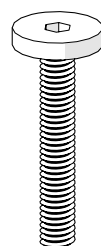
F - - - - x8



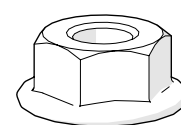
G - - - x4



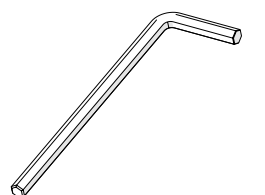
H - - - x8



I - - - x2

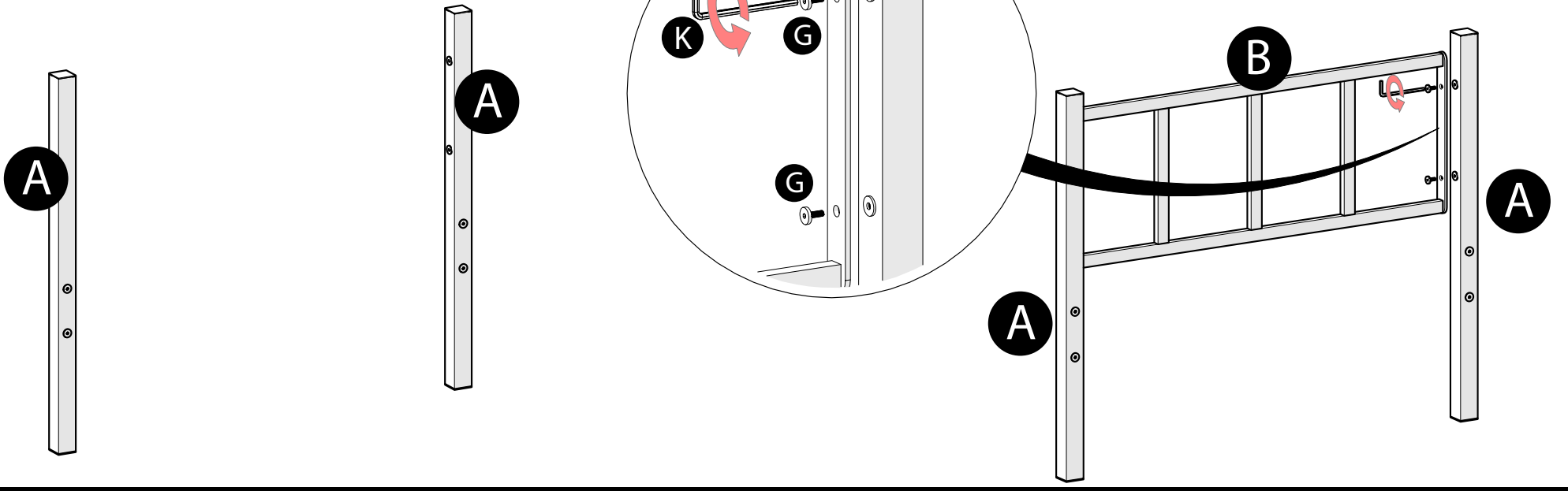


J - - - x2

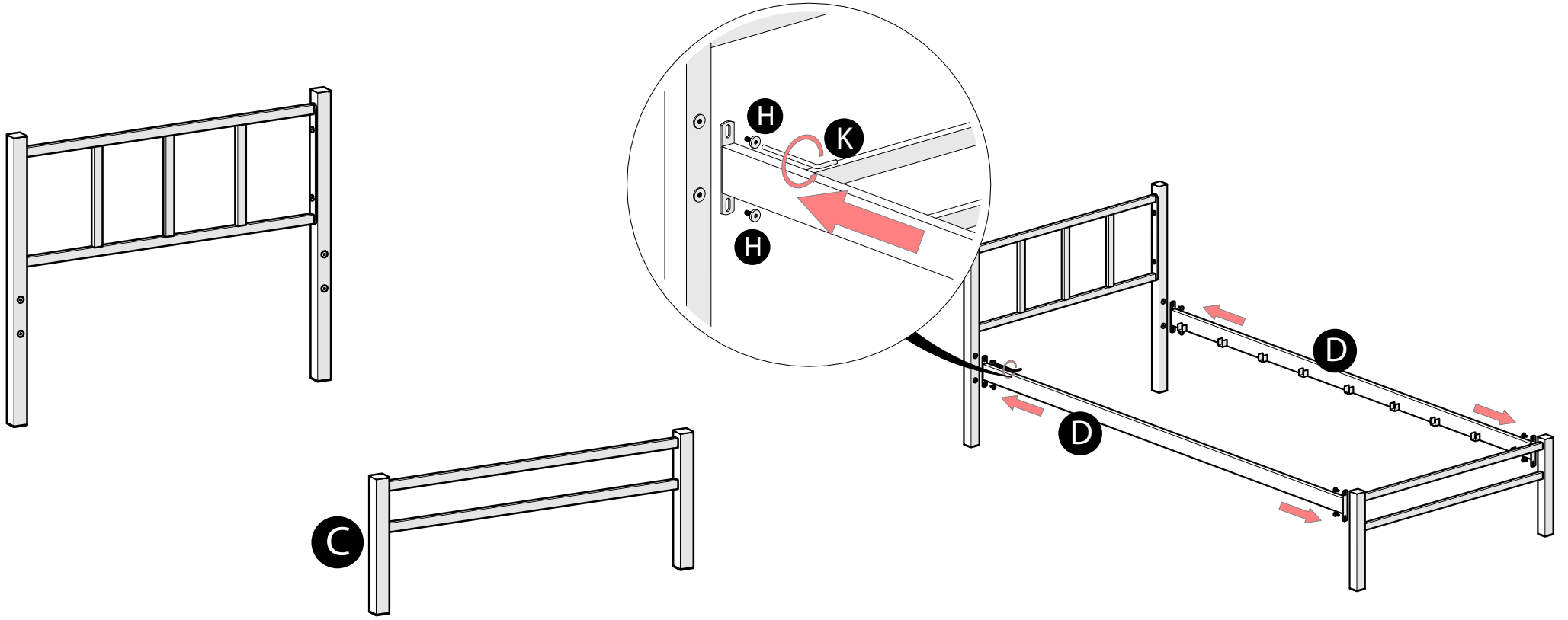


K - - - x1

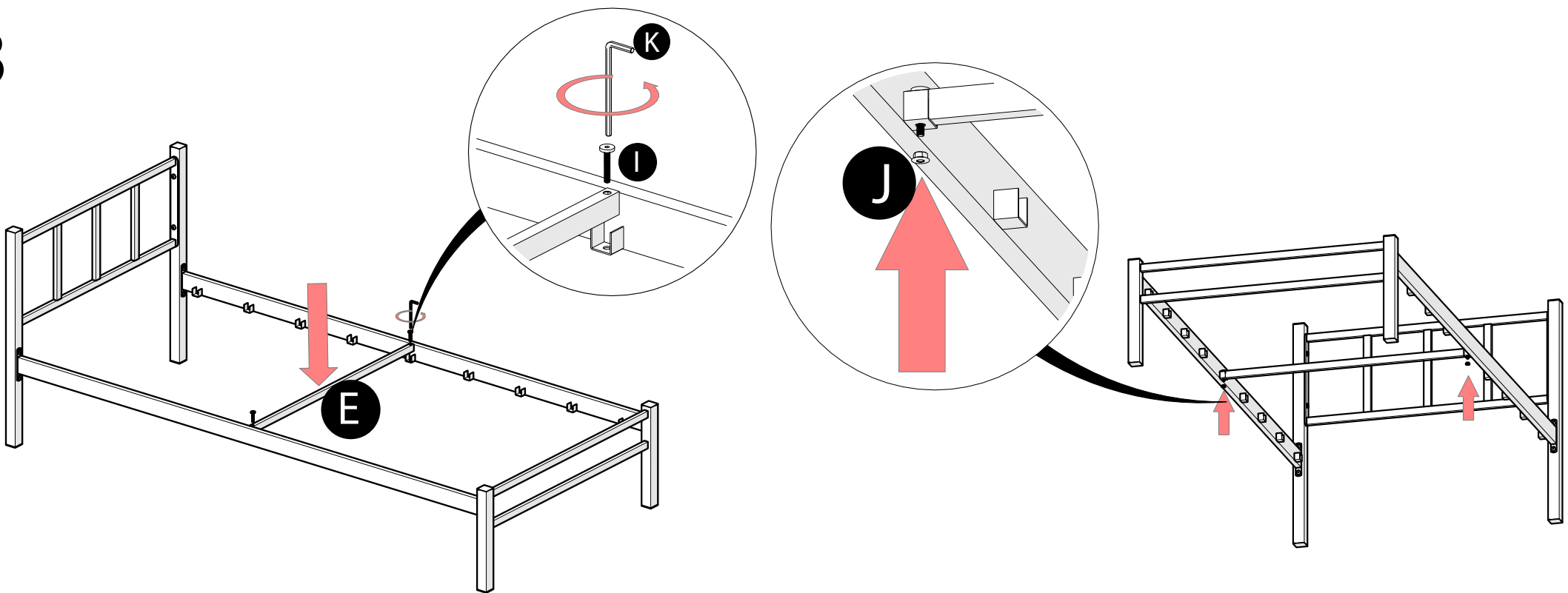
1



2



3



4

